

PLANO TIPO PARA SISTEMA DE ARRANQUE DE AGUA POTABLE DN 40 X N 10, CON TUBERIA DE PEAD

**CONTENIDO :
ARRANQUE TIPO Y DETALLES**

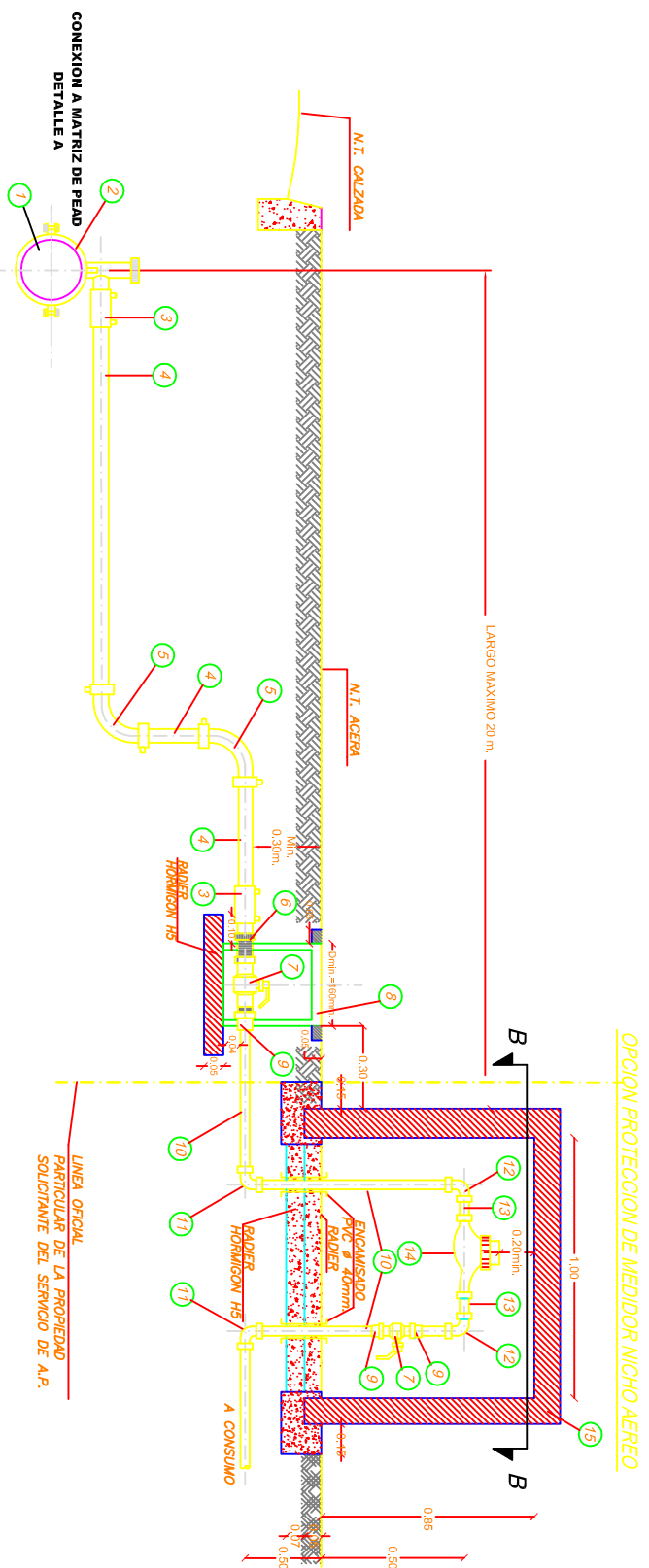
PROTECTOR POR : **DAVID MANCIPAL B, JEFE DE DESARROLLO DE REDES**

REVISION	FECHA	AUTORE	VALIDO
1	05 JUNIO 2007	DAVID CONZUELO	
1	08 JUNIO 2007	DAVID MANCIPAL B.	
2	16 AGOSTO 2007	RODRIGO SALINAS A.	

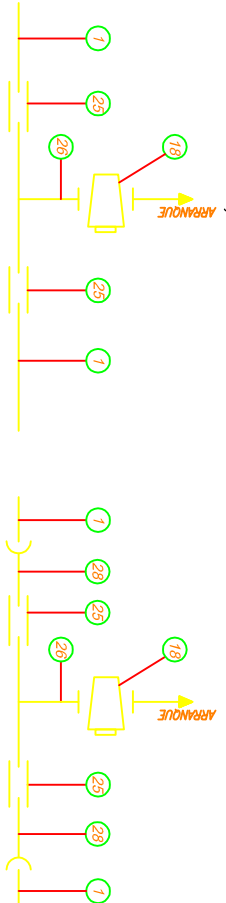
GERENTE DE INFRAESTRUCTURA & DESARROLLO

GERENTE REGIONAL

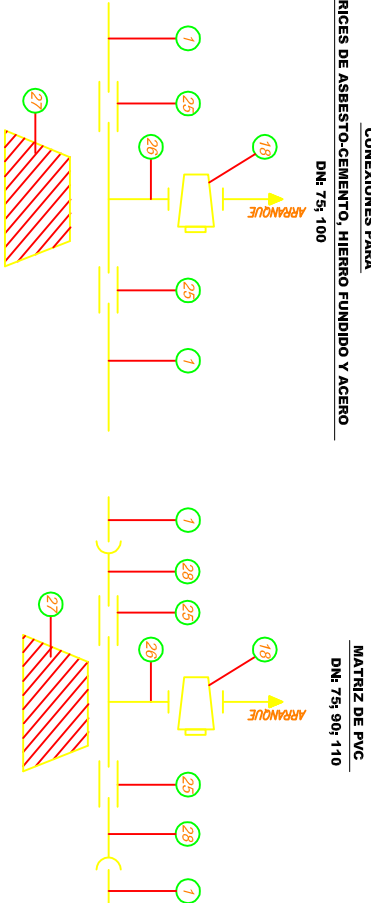
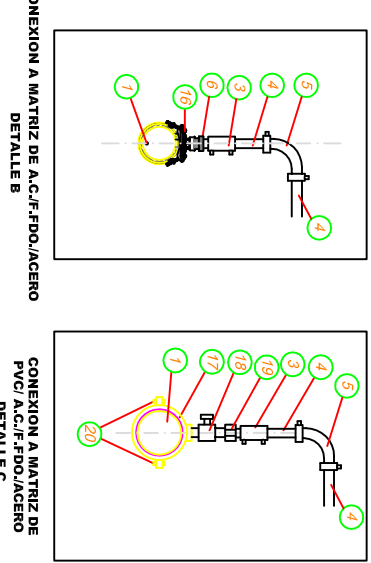
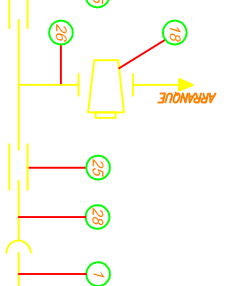
PLANO N° 10 DE 24



MATRICES DE ASBESTO-CEMENTO, HIERRO FUNDIDO Y ACERO DN: 75-100

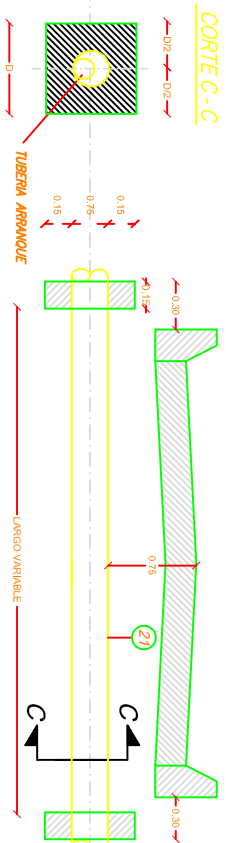


MATRIZ DE PVC DN: 75-90-110

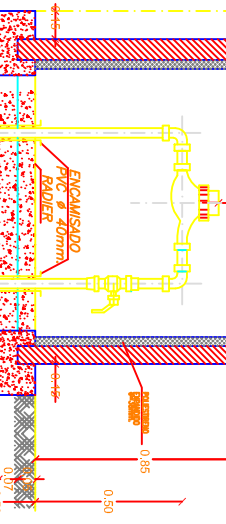


CUADRO DE PIEZAS

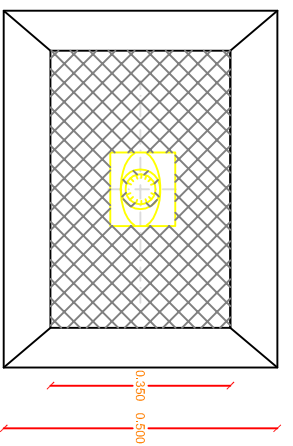
N°	Descripción	MATERIAL	Especificación	Diametro	Cantidad	Nch
1	Matriz de agua potable	PEAD/ PVC/CH, EDOU/ACERO		variable		
2	Collar con abrazadera	PEAD	PE 100 PN10, Conexión electrosold, Con obturador	40 mm.	1	398/2
3	Cogita	PEAD	PE 100 PN10	40 mm.	2	398/2
4	Tubería	PEAD	PE 100 PN10	Variable	398/1	
5	Codo	PEAD	PE 100 PN10	40 mm.	398/2	
6	Terminal	HDP/Bronce	Conexión electrosold - Ht	40 mm. x 1 1/2"	1	700 731 794 2874
7	Llave de paso Estera	Hierro Fundido o Plástico	Conexión HH/H	160 mm	1	1124 1125
8	Guardaflevo	Bronce	Conexión Ht-Sd	1 1/2"	1	255 398 1593/2 2874
9	Terminal	Cobre	Conexión Ht-Sd	1 1/2"	Variable	254 398 2874
10	Cartera	Bronce	Conexión Ht-Sd	1 1/2"	2	255 398 1593/2 2874
11	Codo	Bronce	Conexión Ht-Sd	1 1/2"	2	255 398 1593/2 2874
12	Terminal	Bronce	Conexión Ht-Sd	1 1/2"	2	255 398 1593/2 2874
13	Terminal	Bronce	Conexión Ht-Sd	1 1/2"	2	255 398 1593/2 2874
14	Medidor domiciliario con llaves de conexión, N 10	Bronce	Conexión Ht-Sd	38mm.	1	1730 of 2002
15	Nicho Aéreo	Alumbrilla u Hormigón, prefabricado o In situ.	Conexión HI	variable x 11/2"	1	2836 of 2005
16	Collar de brasa en carga para conexión a tuberías rígidas	Banda de Acero Inox o PVC, Sable en caucho, Pernos en acero Inox.	Conexión HI	variable x 11/2"	1	2836
17	Abrazadera de Anillo	Hierro Fundido	Conexión HI	variable x 11/2"	1	424 1721
18	Llave de Collar	HDP/Bronce	Conexión HI	variable x 11/2"	1	700 731 84 2874
19	Tubo	HDP/Bronce	Conexión electrosold - HI	40 mm. x 1 1/2"	1	398/2 1593/2
20	Pernos	Acero inoxidable o Bronce	Conexión electrosold - HI	40 mm. x 1 1/2"	2	ANSI 304L, 316 & 316L
21	Encamizado	PVC	Clase 4 o superior	Variable	399	255 398 1593/2 2874
22	Terminal	Bronce	Conexión Ht-Sd	11/2"	1	255 398 1593/2 2874
23	Caja Guardia Medidor con tapa y malla	Poliamida 6,6 con tratamiento UV/prohibido/homigón	Dimensiones 350x500x40. Resistencia 1000 kg		1	2836 of 2005
24	Nicho Térmico con Tapón	Alumbrilla u Hormigón, prefabricado In situ, 2 m, con bisagras y revestimiento de poliéstero expandido 50 mm.	Dimensiones 1000x850x400		1	2836 of 2005
25	Unión	Gibralti o Adaptadora		75-100	4	404
26	Matón	Hierro Fundido		75-100 11/2"	2	404 1593/2
27	Adaptador	Hierro Fundido		variable	2	404
28	Adaptador	Hierro Fundido		75-90-100	2	404



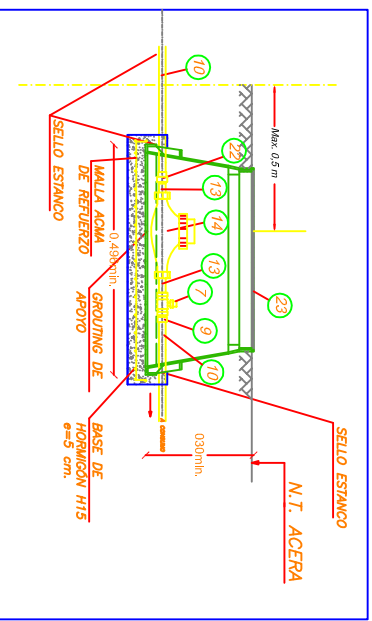
DETALLE ATRAVESO BAJO CALZADA ENCAMIZADO DE PVC CLASE 4 PARA PROTECCION DE TUBERIA



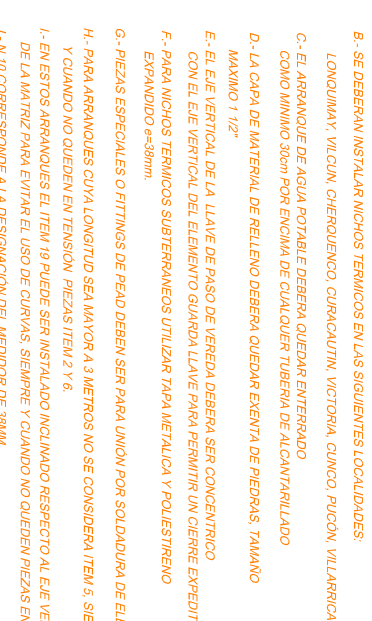
OPCION PROTECCION DE MEDIDOR NICHU AEREO TERMICO



PLANTA PROTECCION MEDIDOR



OPCION PROTECCION DE MEDIDOR SUBTERRANEO



NOTAS:

- A.- NO SE PERMITE LLAVE DE JARDIN EN LOS BASTONES, SOLO SE PERMITE FUERA DEL NICHU AEREO Y O CAMARA DESPUES DE LA LLAVE DE PASO
- B.- SE DEBERAN INSTALAR NICHOS TERMICOS EN LAS SIGUIENTES LOCALIDADES: LONGUMAY, VICUÑA, CHERQUEMUE, CURICAUTIN, VICTORIA, CUMCO, PUCÓN, VILARRICA Y VICUMAY COMO MINIMO 30cm POR ENDEMA DE CUALQUIER TUBERIA DE ALTAZARILLADO
- C.- EL ARRANQUE DE AGUA POTABLE DEBERA QUEDAR ENTERRADO
- D.- LA CAPA DE MATERIAL DE RELLENO DEBERA QUEDAR EXENTA DE PIEDRAS, TAMAÑO MAXIMO 1 1/2"
- E.- EL EJE VERTICAL DE LA LLAVE DE PASO DE VEREDA DEBERA SER CONCENTRICO CON EL EJE VERTICAL DEL ELEMENTO GUARDA LLAVE PARA PERMITIR UN CIERRE EXPEDITO
- F.- PARA NICHOS TERMICOS SUBTERRANEOS UTILIZAR TAPA METALICA Y PALESTIRENO EXPANDIDO = 50mm
- G.- PIEZAS ESPECIALES O HITINGS DE PEAD DEBEN SER PARA UNION POR SOLDADURA DE ELECTROFUSION
- H.- PARA ARRANQUES CUYA LONGITUD SEA MAYOR A 3 METROS NO SE CONSIDERA ITEM 5, SIEMPRE Y CUANDO NO QUEEDEN EN TENSION. PIEZAS ITEM 2 Y 6.
- I.- EN ESTOS ARRANQUES EL ITEM 19 PUEDE SER INSTALADO INCLINADO RESPECTO AL EJE VERTICAL DE LA DE LA MATRIZ PARA EVITAR EL USO DE CURVAS, SIEMPRE Y CUANDO NO QUEEDAN PIEZAS EN TENSION.
- J.- N 10 CORRESPONDE A LA DESIGNACION DEL MEDIDOR DE 38MM